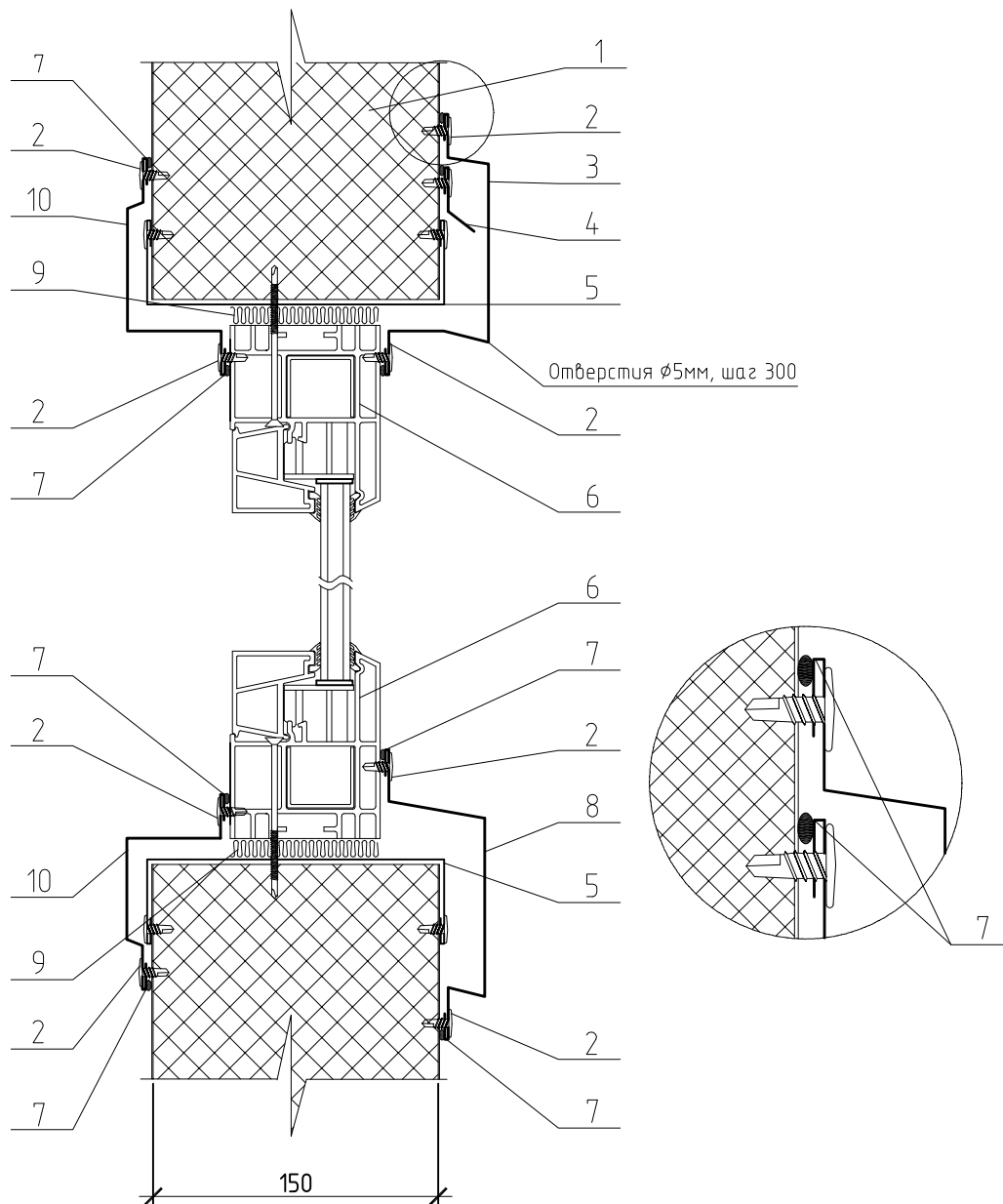


Согласовано



Взам. инв. №	Поз.	Наименование материала	Pos.	Material name
Полп. и дата	1	Стеновая панель	1	Sandwich panel
	2	Самонарезающий винт	2	Self-tapping screw
	3	Нащельник сливной наружный	3	Drain external flashings
	4	Нащельник сливной внутренний	4	Drain Internal flashings
	5	Скоба монтажная из оцинкованной стали	5	Mounting bracket made of galvanized steel
	6	Оконный блок	6	Window block
	7	Мастика гидроизоляционная	7	Waterproofing mastic
	8	Слив оконный	8	Window drain
	9	Минеральная вата	9	Mineral wool
	10	Нащельник внутренний	10	Flashings internal

Инв. № подл.	УЗЕЛ ПРИМЫКАНИЯ ОКОННОГО БЛОКА К СТЕНОВОЙ ПАНЕЛИ				
	Изм.	Кол.уч.	Лист № док.	Подпись	

УЗЕЛ ПРИМЫКАНИЯ ОКОННОГО БЛОКА К СТЕНОВОЙ ПАНЕЛИ
THE ADJUNCTION OF THE WINDOW UNIT TO THE WALL PANEL