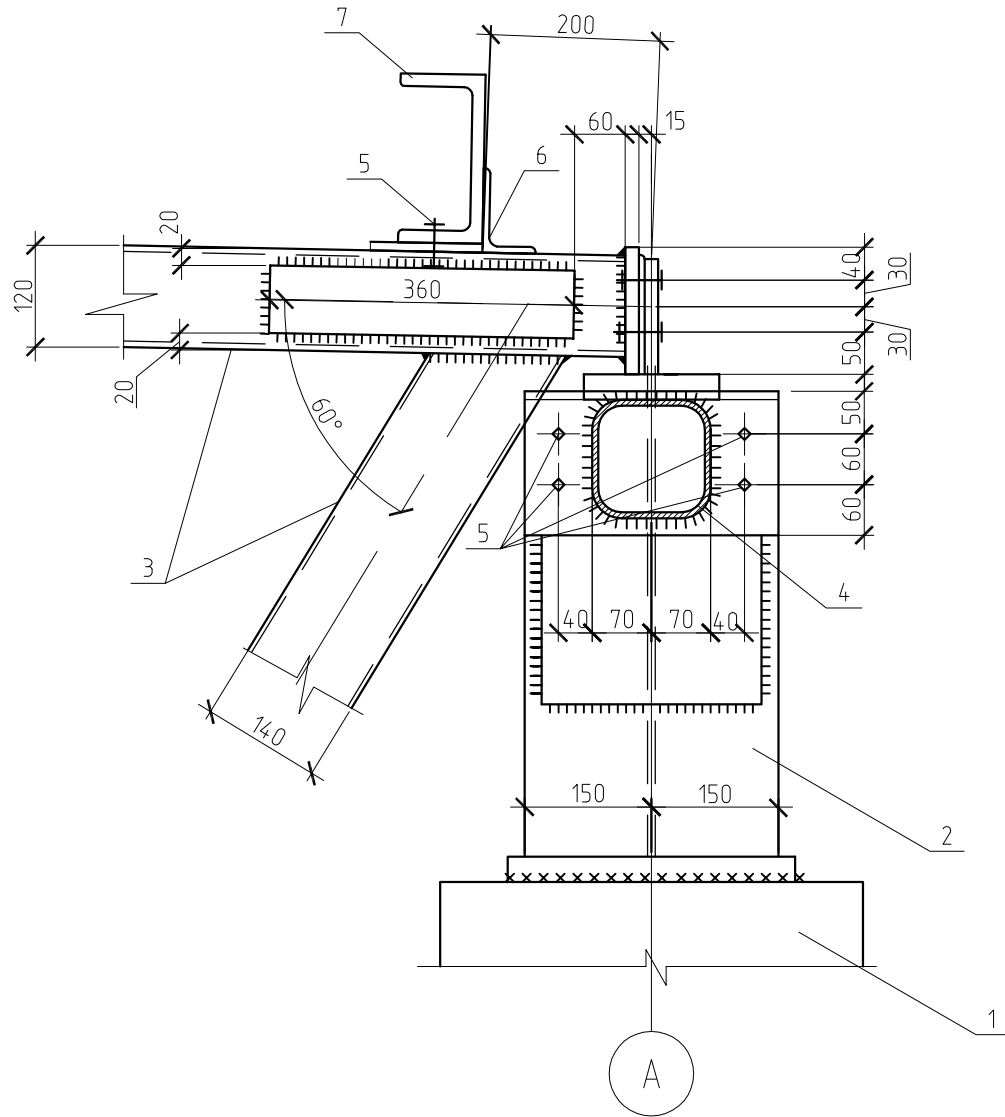


Согласовано



Взам. инв. №

Подп. и дата

Инв. № подл.

Поз.	Наименование материала	РФ	Pos.	Material name	UK
1	Колонна железобетонная		1	Concrete column	
2	Надколонник		2	Detail over the column	
3	Ферма стропильная		3	Principal farm	
4	Ферма подстропильная		4	Boun farm	
5	Болт М20		5	Bolt M20	
6	Уголок 100х63х6		6	Area 100х63х6	
7	Прогон С20П		7	Runs	

Изм.	Кол.уч.	Лист № док.	Подпись	Дата

УЗЕЛ СОПРЯЖЕНИЯ КРАЙНЕЙ КОЛОННЫ С ФЕРМОЙ
FASTENING AT THE COLUMN WITH THE FARM

