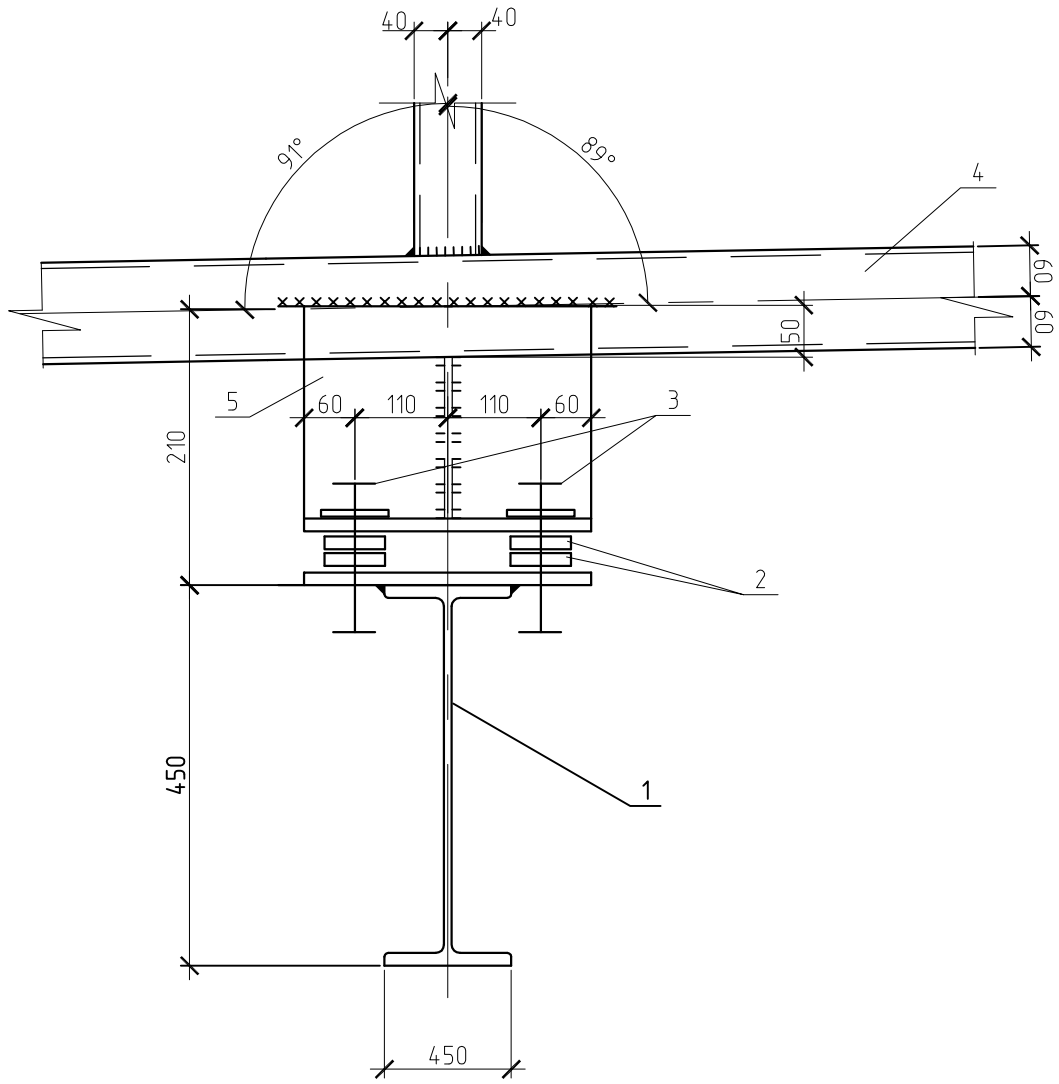




Согласовано



Взам. инв. №

Подп. и дата

Инв. № подл.

Поз.	Наименование материала		Pos.	
1	Подкрановая балка		1	Crane runway
2	Рихтовочные пластины		2	Straightening plates
3	Болт М20		3	Bolt M20
4	Ферма стропильная, нижний пояс		4	Principal farm, bottom
5	Пластина		5	Plate

Изм.	Кол.уч.	Лист № док.	Подпись	Дата

УЗЕЛ КРЕПЛЕНИЕ ПОДКРАНОВОЙ БАЛКИ К ФЕРМЕ  
MOUNT THE CRANE BEAMS TO THE FARM

