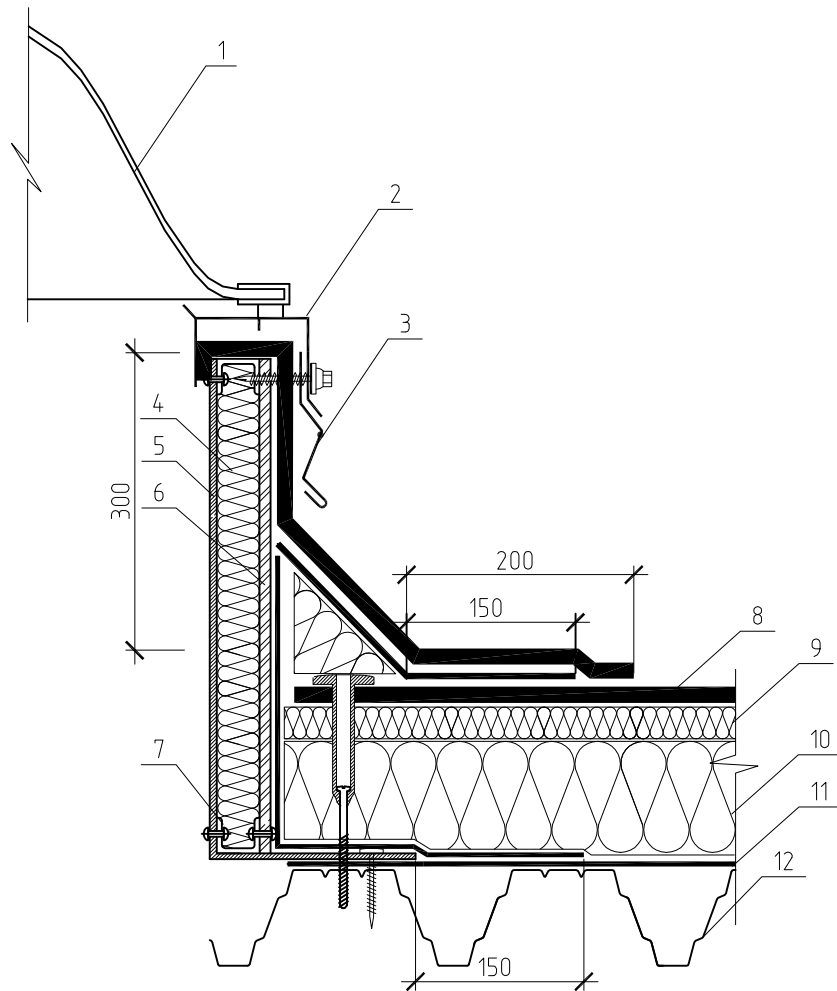


Согласовано



Поз.	Наименование материала	Pos.	Material name
1	Светопрозрачный колпак	1	Translucent cap
2	Рама колпака	2	Frame of cap
3	Съемный металлический фартук	3	Removable metal apron
4	Утеплитель парапета	4	Insulation of parapet
5	Короб из оцинкованной стали	5	The box is made of galvanized steel
6	ЦСП	6	Sand-cement mixture
7	Металлический профиль из оцинкованной стали	7	Metal profile galvanized steel
8	Полимерная мембрана	8	Polymer membrane
9	Верхний слой теплоизоляции	9	The top layer of insulation
10	Нижний слой теплоизоляции	10	The bottom layer of insulation
11	Пароизоляционная пленка	11	Vapor barrier film
12	Профлист	12	Profiled sheet

Взам. инв. №

Подп. и дата

Инв. № подл.

Изм.	Кол.уч.	Лист	№ док.	Подпись	Дата

УЗЕЛ ПРИМЫКАНИЯ КРОВЛИ К ЗЕНИТНОМУ ФОНАРЮ  
THE JUNCTION OF THE ROOF TO SKYLIGHT

