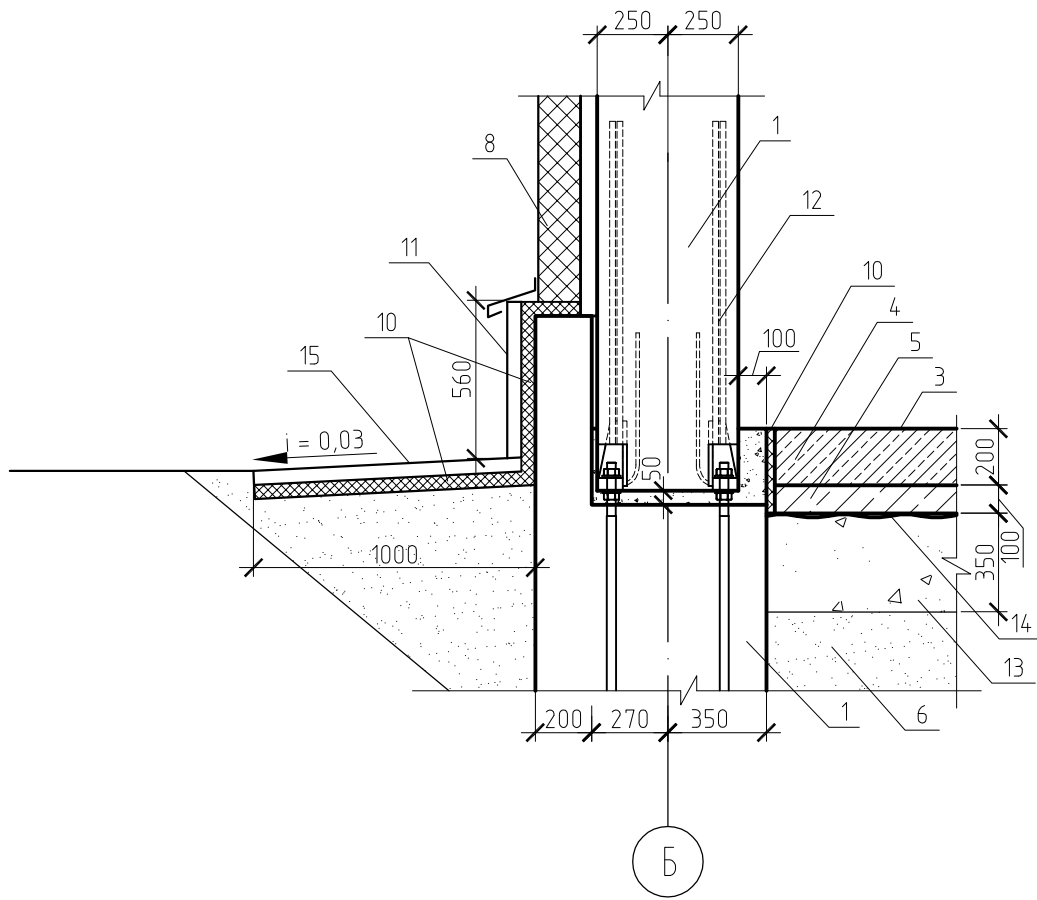




Согласовано



Поз.	Наименование материала		Pos.	Material name	
1	Железобетонная подпорная стенка		1	Reinforced concrete retaining wall	
2	Свайный ростверк		2	Pile grillage	
3	Топ бетон марки "Мастер Топ - 450", 3 мм		3	Top brands of concrete "MASTERTOP - 450", 3 mm	
4	Железобетон В25, F50, W4, 197 мм		4	Reinforced concrete В25, F50, W4, 197 mm	
5	Бетонная подготовка В10, 100 мм		5	Concrete В10, 100 mm	
6	Песок средней крупности уплотненный k=0,95		6	Sand medium size compacted k=0,95	
7	Колонна железобетонная 400x400		7	Reinforced concrete column 400x400	
8	Сэндвич-панель		8	Sandwich panel	
9	Ж/б ростверк		9	Reinforced concrete capping	
10	Утеплитель Пеноплекс, 50 мм		10	Insulation material PENOPLEX, 50 mm	
11	Штукатурка по сетке, 30 мм		11	Plastering on the grid, 30 mm	
12	Закладная деталь		12	Embedded parts	
13	Щебень фр. 20-40мм с расклинцовкой, 350мм		13	Gravel FR. 20-40mm with raccontami, 350mm	
14	Позлитилен 2мм.		14	Polyethylene, 2 mm	
15	Отмостка		15	Blind area	

Взам. инв. №

Подп. и дата

Инв. № подл.

Изм.	Кол.уч.	Лист	№ док.	Подпись	Дата

УЗЕЛ СОЕДИНЕНИЯ КОЛОННЫ С ФУНДАМЕНТОМ
ПО ТЕХНОЛОГИИ "РЕИКО"
THE CONNECTION OF THE COLUMN WITH THE BASE TECHNOLOGY "PEIKO"

